



C

E

G E-5 5-205 C/H/

G C ,L .



❖ F

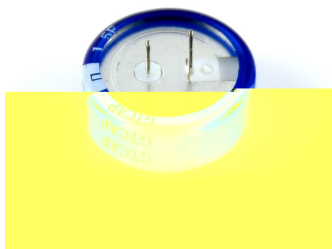
❖ A

❖ G C



I	C
	0.082

❖ D



: C

:



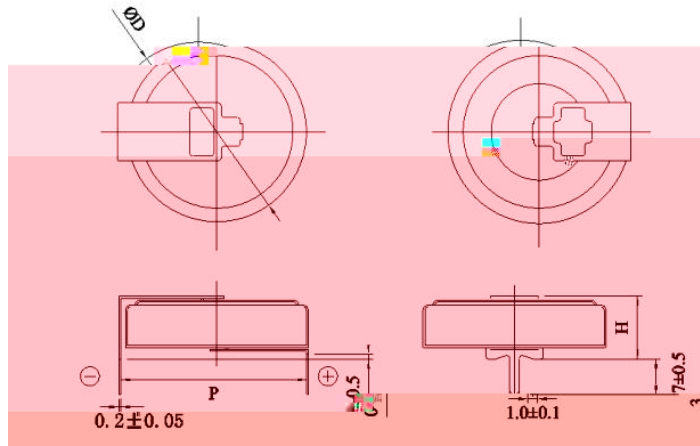
:



C

E

G E-5 5-205 C/H/



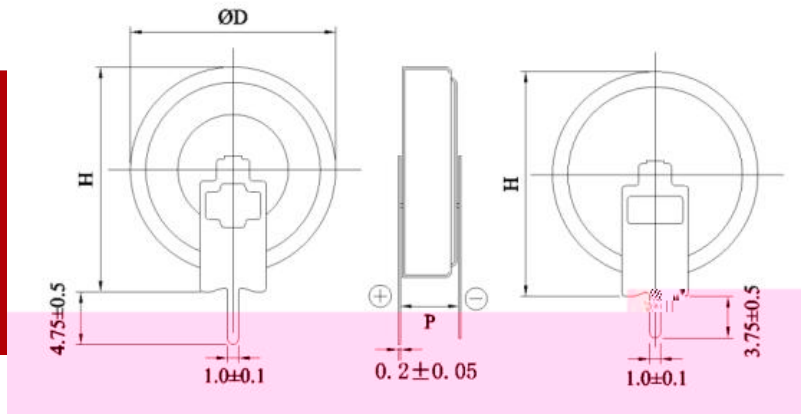
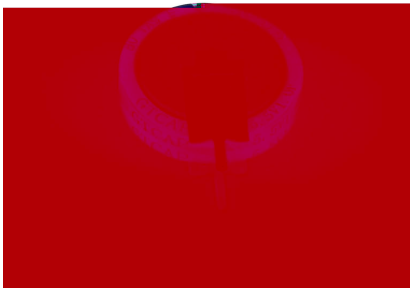
: H

:

I	C	I	C

:

N	()		D	(L H)	



:

:

I	C	I	C

:

N	()		D	(L H)	

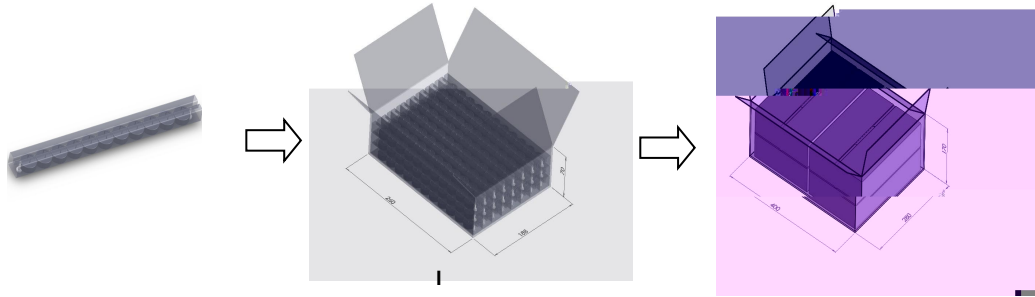


C

E

G E-5 5-205 C/H/

❖



❖ H

G E-5 5-205 C/H/ 1000